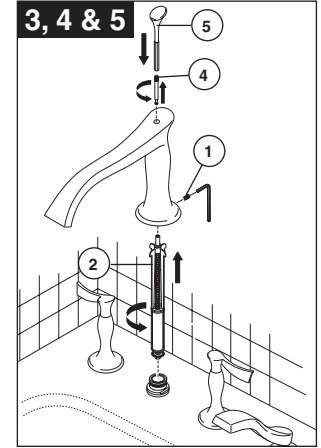
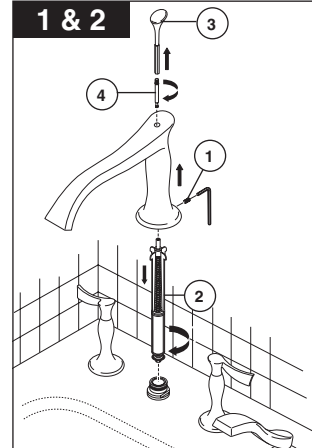
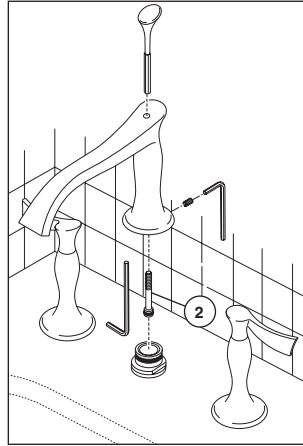
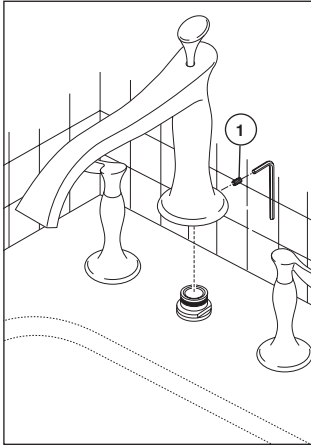


RP47958 Crystal Lav, RP48903 Blue Glass Lav, RP47959 Crystal Roman Tub, RP48904 Blue Glass Roman Tub Series Accents
 Piezas de repuesto RP47958 Crystal - lav, RP48903 Blue Glass - lav, RP47959 Crystal para la bañera Romana, RP48904 para accesorios de la serie Blue Glass para la Bañera Romana.

Éléments décoratifs Crystal pour robinet de lavabo RP47958, Blue Glass pour robinet de lavabo RP48903, Crystal pour robinet de baignoire romaine RP47959 et Blue Glass pour robinet de baignoire romaine RP48904



RSVP™ Roman Tub - Non Diverter Models

1. Remove spout from deck by loosening set screw (1) on lower back of spout and pulling straight up on spout to remove it from deck mounting piece.
2. Turn spout over and look into bottom of it to find a cap (2) with a hex socket. Remove cap with allen wrench provided with your faucet and this will release the finial.
3. Insert new finial into spout and attach by threading cap (2) back into spout. Tighten cap firmly so o-ring seals.
4. Slide spout back onto deck mounting piece and secure with set screw in back of spout.

RSVP™ Roman Tub - Diverter Models

1. Remove spout from deck by loosening set screw (1) on lower back of spout and pulling straight up on spout to remove it from deck mounting piece.
2. Grasp diverter (2) near bottom o-ring and turn counterclockwise by hand to unscrew diverter stem from finial/lift rod (3). Remove old finial/lift rod from spout by pulling straight up on it.
3. Look for lift rod extension (4). It may come out with finial/lift rod (3) or diverter (2). Unscrew extension and assemble it to the new finial/lift rod (5).
4. Insert new finial/lift rod with extension into spout from top and insert diverter into spout from bottom. Grasp diverter and turn clockwise by hand to assemble it to lift rod extension.
5. Install spout back into deck mounting piece and secure with set screw (1) in back of spout.

Bañera Romana RSVP™ - Modelos Sin Desviador

1. Quite el surtidor del borde aflojando el tornillo de ajuste (1) al dorso inferior del surtidor y halando el surtidor directo hacia afuera para sacarlo de la pieza de instalación en el borde.
2. Coloque el surtidor boca abajo y encuentre en el fondo una tapa (2) con una llave hexagonal. Retire la tapa con una llave Allen incluida con su llave de agua, y esto soltará el pomo.
3. Inserte el nuevo pomo en el surtidor y conecte enroscando la tapa (2) de nuevo en el surtidor. Ajuste la tapa firmemente de manera que las juntas tóricas sellen.
4. Deslice el surtidor otra vez en la pieza de instalación en el borde de la bañera y fije con el tornillo de ajuste otra vez en el surtidor.

Bañera Romana RSVP™ - Modelos con Desviador

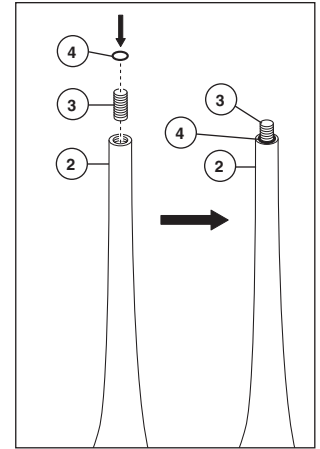
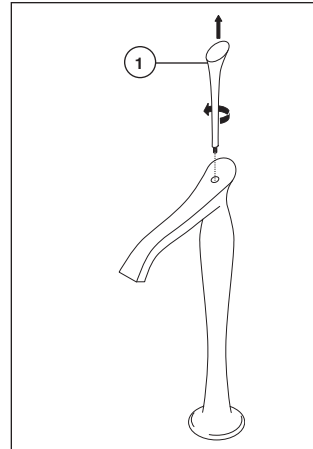
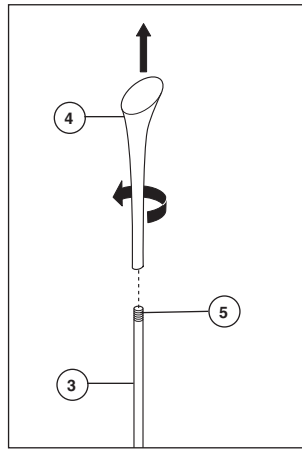
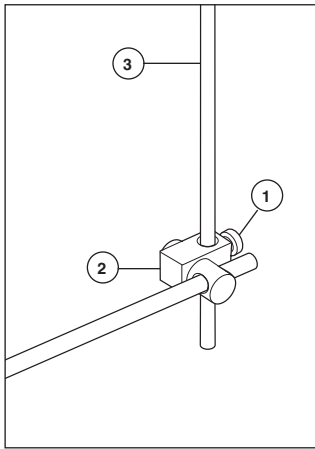
1. Quite el surtidor del borde aflojando el tornillo de ajuste (1) al dorso inferior del surtidor y halando el surtidor directo hacia afuera para sacarlo de la pieza de instalación en el borde.
2. Agarre el desviador (2) cerca del aro O de abajo y gire a mano en dirección contraria a las manecillas del reloj para destornillar el remate ornamental de la espiga (3). Quite el remate viejo del surtidor halándolo directo hacia arriba.
3. Busque la extensión de la barra para alzar y cerrar el desagüe (4). Puede estar incluida con el pomo o remate/la barra de alzar del tapón del desagüe (3) o el desviador (2). Destornille la extensión y ensámblela al nuevo pomo/barrita de alzar (5).
4. Inserte el nuevo pomo/barrita para alzar el tapón, con la extensión al surtidor, en la parte superior e inserte el desviador en el surtidor desde la parte inferior. Agarre el desviador y gírelo hacia la derecha con la mano para ensamblarlo a la extensión de la barrita de alzar.
5. Instale el surtidor otra vez en la pieza de instalación en el borde y fíjelo con el tornillo de ajuste (1) otra vez en el surtidor.

Robinet RSVP^{MC} pour baignoire romaine - Modèles sans inverseur

1. Retirez le bec de la plage. Vous devez desserrer la vis de calage (1) en dessous du bec, à l'arrière, puis tirer sur le bec directement vers le haut pour l'extraire de la pièce de montage située sur la plage.
2. Retournez le bec et regardez au fond de celui-ci pour localiser le capuchon (2) avec prise hexagonale femelle. Enlevez le capuchon en utilisant la clé Allen fournie avec votre robinet. Vous allez ainsi libérer le fretel.
3. Introduisez le nouveau fretel dans le bec et fixez-le en revissant le capuchon (2) dans le bec. Serrez le capuchon solidement pour que les joints toriques assurent l'étanchéité.
4. Faites glisser le bec sur la pièce de montage de la plage et fixez-le à l'aide de la vis de calage qui se trouve à l'arrière de celui-ci.

Robinet RSVP^{MC} pour baignoire romaine - Modèles avec inverseur

1. Retirez le bec de la plage. Vous devez desserrer la vis de calage (1) en dessous du bec, à l'arrière, puis tirer sur le bec directement vers le haut pour l'extraire de la pièce de montage.
2. Saisissez l'inverseur (2) près du joint torique et tournez-le dans le sens antihoraire à la main pour séparer la tige du fretel (3) en la dévissant. Tirez le vieux fretel directement vers le haut pour le séparer du bec.
3. Trouvez la rallonge de tirette (4). Elle peut sortir avec la tirette munie du fretel (3) ou l'inverseur (2). Dévissez la rallonge et fixez-la à la nouvelle tirette munie du fretel (5).
4. Introduisez la nouvelle tirette munie du fretel et rattachée à la rallonge dans le des sus du bec et introduisez l'inverseur dans le dessous du bec. Saisissez l'inverseur et tournez-le à la main dans le sens horaire pour le fixer à la rallonge de tirette.
5. Remontez le bec dans la pièce de montage sur la plage et fixez-le à l'aide de la vis de calage (1) située à l'arrière de celui-ci.



Widespread Lavatory or Bidet Models

1. If the lift rod assembly has been assembled to the drain assembly, loosen the screw (1) in the clamp (2) under the sink that holds the lift rod (3) in place and remove the lift rod assembly from the spout.
2. A light adhesive has been used to hold the lift rod (3) and the finial (4) together. Flex the lift rod slightly while trying to unscrew the finial from the rod. The use of a rubber gripper may help. If more force is required to unscrew the finial and rod, you may use pliers or channel locks on an inconspicuous place on the lift rod to grip it while turning the finial knob.
3. Once the finial has been removed, clean any left over adhesive off of the lift rod threads (5) and apply a drop or two of new adhesive from the packet included with your new finial. Assemble the new finial onto the rod and wipe any excess adhesive from the assembly. The adhesive should dry within one hour.
4. After allowing the adhesive to dry, assemble your new lift rod assembly into the spout and insert the rod into the clamp of the drain assembly. Make sure the pivot rod is in the down position and then tighten the screw to hold the rod inside the clamp. Pull on the knob to make sure the stopper on your drain works correctly. If not, loosen the screw and adjust the location of the clamp on the lift rod and/or the pivot rod.

Deck Mounted Vessel Lavatory Models

1. Remove the current accent piece by grasping the knob portion (1) with your hand and turning the piece counterclockwise. (It is held in place by a friction ring.)
2. In your new finial accent replacement kit, locate the packet that includes a small set screw, a small o-ring and a small packet of adhesive.
3. Open the packet of adhesive and place a drop or two of adhesive into bottom of finial rod (2). Thread small screw (3) halfway into bottom of rod (2), leaving half of it extending from bottom of rod. Let adhesive dry for at least one hour.
4. Place small o-ring (4) onto exposed threads of set screw and thread new accent finial into place and position as desired.

Modelos de Lavamanos de Piezas Separadas ó Bidet

1. Si el ensamble de la barra para levantar el desagüe ha sido instalado al ensamble del desagüe, afloje el es tornillo (1) en la abrazadera (2) por debajo del lavamanos que sostiene la barra para levantar (3) el desagüe y este ensamble del surtidor.
2. Un adhesivo liviano se ha utilizado para sujetar la barra para levantar el desagüe (3) y el remate ornamental (4). Flexione la barra levemente mientras que destornilla el remate ornamental de la barra. Use un asidero de goma como ayuda. Si necesita más fuerza para destornillar el remate ornamental de la barra, puede usar alicates ó alicates de mordaza suave en un sitio discreto en la barra de levante para agarrarlo mientras que gira la perillita del remate.
3. Una vez que el remate ornamental se ha sacado, limpie cualquier adhesivo que quede en las roscar de la barrita de levante (5) y aplique una o dos gotas de adhesivo nuevo el cual está incluido en el paquete con su so remate ornamental. Ensamble el nuevo remate en la barrita y limpie cualquier exceso de adhesivo del ensamble. El adhesivo debe secarse en menos de una hora.
4. Después de permitir que el adhesivo se seque, ensamble su barrita de levante en el surtidor e inserte la barrita en la mordaza del ensamble del drenaje. Asegúrese de la barra pivotada está es la posición hacia abajo y luego apriete el tornillo para sostener la barrita dentro de la mordaza. Hale la perillita para asegurarse que el tapón de su desagüe funciona correctamente. Si no, afloje el tornillo y ajuste la ubicación de la mordaza en la barrita de levante y/ó de la barrita pivotada.

Modelos de Lavamanos Estilo Artesa Instalados en Bordes.

1. Quite el remate existente agarrando la porción con la perillita (1) con su mano y girando la pieza en sentido contrario a las manecillas de reloj. (Se amarra en su sitio con un aro de fricción).
2. En su juego de herramientas y piezas de su nuevo remate ornamental, ubique el paquete que incluye un tornillo de ajuste pequeño, un aro-O pequeño y un paquete pequeño de adhesivo o pegamento.
3. Abra el paquete de adhesivo y coloque una gota o dos de adhesivo en el fondo de la barrita del remate (2). Atornille el tornillo pequeño (3) hasta la mitad de la barra (2), dejando la mitad sin enroskar desde la parte inferior de la barrita. Deje que el pegamento de seque por lo menos una hora.
4. Coloque el aro-O pequeño (4) en las roscas expuestas del tornillo de ajuste y enrosque el nuevo remate ornamental en su sitio y colóquelo como desee.

Robinet à grand entraxe pour lavabo ou bidet

1. Si la tirette est fixée au renvoi, desserrez la vis (1) dans la pince (2) qui retient la tirette (3) en place et retirez la tirette du bec.
2. La tirette (3) est retenue au fretel (4) par une colle légère. Arquez la tirette légèrement en tentant de dévisser le fretel. Un outil de préhension en caoutchouc peut faciliter le travail. Si le fretel ne se desserre pas, vous pouvez saisir la tirette à un endroit qui n'est pas apparent habituellement avec une pince ordinaire ou une pince multiprise pour la maintenir immobile pendant que vous tournez le fretel.
3. Après avoir déposé le fretel, enlevez les résidus de colle sur les filets (5) de la tirette et appliquez une goutte ou deux de la colle fournie avec le nouveau fretel. Montez le nouveau fretel sur la tige et enlevez le surplus de colle avec un chiffon. La colle devrait sécher en moins d'une heure.
4. Après avoir laissé sécher la colle, introduisez la tirette dans le bec, puis dans la pince du renvoi. Assurez-vous que la tige du pivot est abaissée, puis serrez la vis qui retient la tirette dans la pince. Tirez sur le fretel pour vous assurer que la bonde du renvoi fonctionne correctement. Si ce n'est pas le cas, desserrez la vis et réglez la position de la pince sur la tirette et/ou la tige du pivot.

Robinet de plage pour bassin de comptoir

1. Enlevez le fretel en saisissant le bouton (1) avec la main et en le tournant dans le sens antihoraire. Il est maintenu en place par un anneau de friction.
2. Le kit de remplacement du fretel se compose d'une petite vis de calage, d'un petit joint torique et d'un petit contenant de colle.
3. Ouvrez le contenant de colle et versez une ou deux gouttes de colle dans la partie inférieure de la tige du fretel (2). Introduisez la moitié du filetage de la petite vis (3) dans la partie inférieure de la tige (2) et laissez l'autre moitié en saillie. Laissez la colle sécher une heure.
4. Placez le petit joint torique (4) sur les filets exposés de la vis de calage, puis vissez le nouveau fretel et orientez-le correctement.